



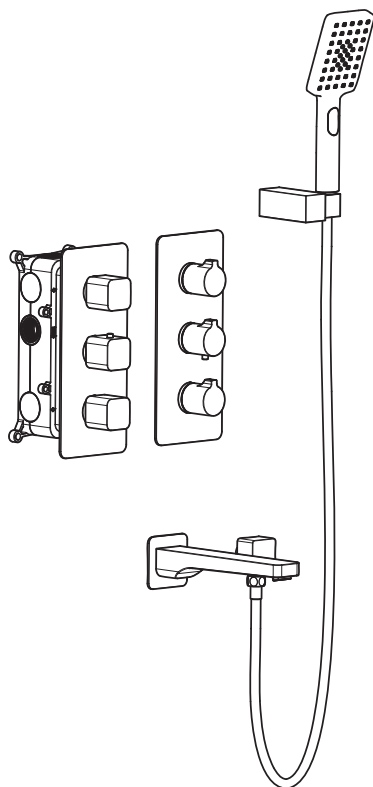
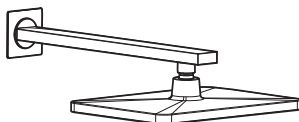
Genuine products

# ИНСТРУКЦИЯ ПО МОНТАЖУ И ЭКСПЛУАТАЦИИ

Душевая система встроенная  
с термостатом

Арт.: Petruma SX-5049

Petruma SX-5149



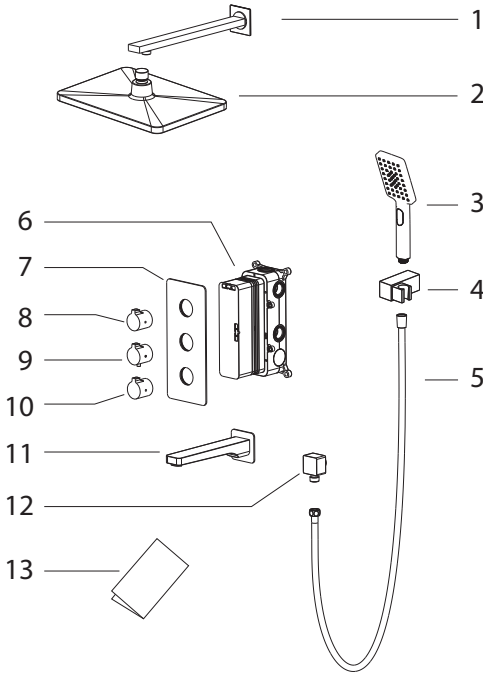
SX-5049



SX-5149

Timo – марка, заслуживающая доверия

## Список деталей



- 1 - Держатель лейки
- 2 - Тропический душ
- 3 - Ручной душ
- 4 - Держатель ручного душа
- 5 - Шланг душа
- 6 - Корпус смесителя
- 7 - Декоративная накладка
- 8 - Ручка переключения режимов: «Ручной душ», «Тропический душ»
- 9 - Ручка термостата
- 10 - Ручка переключения режима «Излив»
- 11 - Излив
- 12 - Отвод из стены
- 13 - Инструкция

**Внимание!**

**Размер тропического душа и ручной лейки отличаются в зависимости от артикула.**

## Системные требования

Для исправной работы необходимо соблюдение следующих условий:

- Прочистить трубопровод до установки.



- Рабочее давление воды (горячей и холодной) – **3-5 бар**.

- Максимальное статическое давление – **8 бар**.

Если давление превышает или может превысить данный уровень, необходимо установить сертифицированный редуктор давления.

**Для корректной работы смесителей и душевых систем с термостатическим картриджем установка редукторов давления обязательна!**



- Максимальная температура горячей воды – **80° С**.

Если температура превышает 80° С, необходимо установить клапанный регулятор температуры.

- Установка должна соответствовать требованиям местных инстанций.



- В соответствии с надлежащей сантехнической практикой, во избежание повреждения керамического картриджа механическими примесями **должны быть установлены фильтры тонкой механической очистки 100 мкр.**

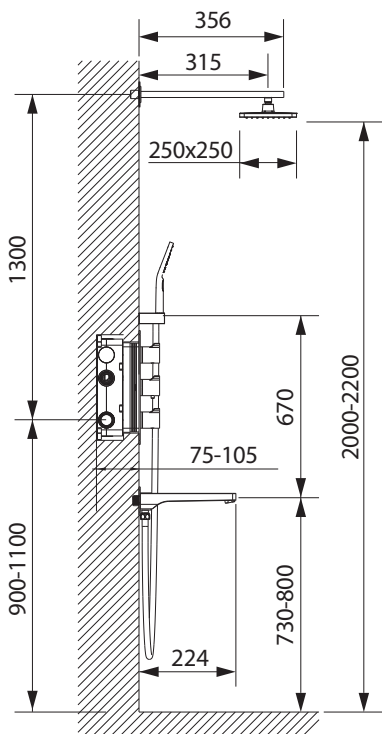
**НЕСОБЛЮЖДЕНИЕ ЭТИХ ТРЕБОВАНИЙ ВЛЕЧЕТ ЗА СОБОЙ АННУЛИРОВАНИЕ ГАРАНТИИ.**

## Установка душевой системы скрытого монтажа – весьма сложная процедура.



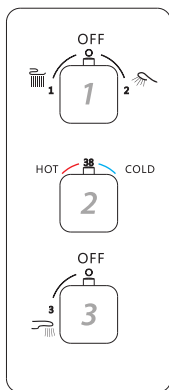
Проводка труб осуществляется до укладки облицовки (как правило, плитки), к работе привлекают профессиональных сантехников.

- Определите точное место установки смесителя.  
Рекомендуем устанавливать смеситель на высоту 900-1100 мм от уровня пола.
- Подведите водопроводные трубы так, чтобы монтаж и демонтаж смесителя не вызывал затруднений.
- Убедитесь, что подача горячей воды слева, а холодной – справа.
- Установите трубы в монтажную коробку. Смеситель устанавливается на глубину 75-105 мм от внешней поверхности стены.
- Определите точное место установки держателя тропического душа и подведите к нему водопроводную трубу от смесителя.
- Рекомендуем устанавливать держатель тропического душа на высоту 2000-2200 мм от уровня пола.
- Определите точное место установки излива, подведите к нему водопроводную трубу от смесителя, в месте соединения трубы с изливом рекомендуем использовать установочный уголок с дополнительным креплением.
- Определите точное место установки отвода, подведите к нему водопроводную трубу от смесителя.
- Промойте впускные трубы перед окончательной установкой.
- Соедините смеситель с трубами, убедившись, что подача горячей воды находится слева, а холодной справа.
- Проверьте соединения на герметичность.
- Установите декоративную накладку, и прижмите ее к стене.

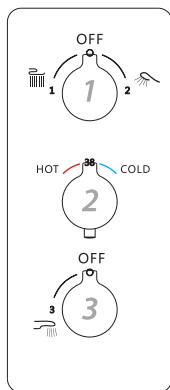


- Загерметизируйте стык накладки с облицовкой стены, при помощи уплотнителя, если поверхность стены неровная.
- Установите ручки: переключения режимов: «Ручной душ», «Тропический душ», ручка термостата, ручка переключения режима «Излив».
- Установите держатель лейки на стене в удобном для вас месте (если он предусмотрен в вашей комплектации).
- Прикрутите ручную лейку к шлангу, а шланг к отводу.
- Проверьте работу смесителя.

## Работа смесителя



SX-5049



SX-5149

### Ручка 1

Поверните ручку дивертора от положения 12:00 влево для включения смесителя в режим «Тропический душ», увеличение напора воды регулируется поворотом ручки влево.

Для переключения режима «Ручной душ» верните ручку дивертора в положение 12:00, а затем поверните вправо, увеличение напора воды регулируется поворотом ручки вправо. При положении ручки 12:00 режим «Тропический душ», «Ручной душ» выключен.

### Ручка 2

Установите комфортную температуру воды с помощью ручки термостата. В положении ручки 12:00 – температура воды +38°.

### Ручка 3

Поверните ручку дивертора от положения 12:00 влево для включения смесителя в режим «Излив». Увеличение напора воды регулируется поворотом ручки влево. При положении ручки 12:00 режим «Излив» выключен.

## ВНИМАНИЕ!

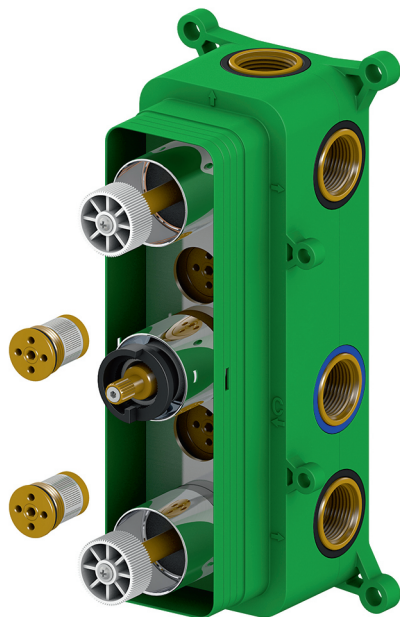
Смеситель может работать в **ДВУХ РЕЖИМАХ ОДНОВРЕМЕННО** («Ручной душ» + «Излив», «Тропический душ» + «Излив»)

Для долговечной работы картриджа с термостатом в конструкции смесителя установлены отдельные фильтры для горячей и холодной воды. При сбое работы термостата, открутите фильтры и промойте их водой.



### **ВНИМАНИЕ!**

Не выкручивайте фильтры шестигранным ключом, т.к. винты регулируют давление в корпусе смесителя.



## **Гарантия, обслуживание и уход**

Изготовитель гарантирует исправную работу изделия в течение 5 лет с момента покупки и обязуется по своему усмотрению отремонтировать или заменить неисправный товар в течение гарантийного срока. Регулярно мойте поверхность смесителя водой и вытирайте мягкой тканью. Допускается применение следующих очистителей: мягкий жидкий очиститель, бесцветный очиститель стекол, очиститель и полирующие жидкости без абразивов.



***Во избежание повреждения смесителя запрещается использовать: жесткую щетку, абразивные, полирующие порошки и другие очистители с гранулами, кислотные очистители, поскольку они могут разъесть покрытие.***

**НЕСОБЛЮДЕНИЕ ЭТИХ ТРЕБОВАНИЙ ВЛЕЧЕТ ЗА СОБОЙ АННУЛИРОВАНИЕ ГАРАНТИИ.**



## УСЛОВИЯ ГАРАНТИИ:

- Гарантийному ремонту не подлежат: смесители с механическими повреждениями корпуса, а также лейки, душевые шланги и изливы.
- Гарантия 5 лет распространяется на корпус, картридж и переключатель (дивертор смесителя).
- Гарантия на ручной душ, тропический душ, шланг душа, аэратор, подводку – 1 год.
- На гарантийное обслуживание принимается смеситель в полной комплектации производителя.
- При возникновении неисправности, замене или ремонту подлежат только вышедшие из строя детали смесителя.

### **В гарантийном ремонте может быть отказано в случае:**

- Механических повреждений.
- Неправильного монтажа и эксплуатации смесителя.
- Ремонта и замены деталей смесителя посторонними лицами.
- Загрязнения смесителя инородными предметами, ржавчиной, образованием известкового налета.
- При естественном износе деталей (уплотнители, декоративные накладки, аэраторы).

Артикул \_\_\_\_\_

Наименование товара \_\_\_\_\_

Дата продажи \_\_\_\_\_

Продавец \_\_\_\_\_

**Претензий по комплектации и внешнему виду товара не имею:**

\_\_\_\_\_

подпись покупателя

Адрес стационарного сервисного центра ТИМО (без выезда мастера):  
143442, Московская обл., г. Красногорск, пос. Отрадное,  
Пятницкое шоссе, 6-й км, стр. 9, здание 13  
+7 (495) 787-01-28  
Режим работы: понедельник-пятница с 11:00-18:00

